

Общество с ограниченной ответственностью «Сенсор»

**Клапан запорный газовый
импульсный продольный
КЗГИп**

РУКОВОДСТВО ПО ЭКСПЛУАТАЦИИ

ЕТРД. 492170.005 РЭ

СЕНСОР

Перед началом использования устройства необходимо изучить настоящее руководство по эксплуатации!

Настоящее руководство по эксплуатации (далее РЭ) предназначено для ознакомления с техническими характеристиками, принципом действия, правилами монтажа и эксплуатации клапана газового бытового с увеличенной пропускной способностью.

Монтаж, наладка и техническое обслуживание устройства должны проводиться специально обученными работниками специализированной организации, имеющей право на проведение таких работ.

Изготовитель оставляет за собой право без предварительного уведомления вносить изменения в конструкцию изделия, не ухудшающие его технические характеристики.

Изображения изделия в настоящем РЭ приведено схематично и может незначительно отличаться от реального, что не может служить основанием для претензий.

Все работы по монтажу, демонтажу, техническому обслуживанию и ремонту должны проводиться только после отключения изделия от сети электропитания.

Содержание

1 ОПИСАНИЕ И РАБОТА	4
1.1 Назначение изделия	4
1.2 Технические характеристики	4
1.3 Устройство и работа	5
1.4 Маркировка	6
1.5 Упаковка	6
1.6 Комплектность	6
2 Использование по назначению	6
2.1 Эксплуатационные ограничения	6
2.2 Меры безопасности	7
2.3 Указания по монтажу	8
2.4 Подготовка к эксплуатации.....	9
2.5 Использование изделия.....	10
3 Техническое обслуживание и ремонт	11
3.1 Общие указания	11
3.2 Меры безопасности	11
3.3 Порядок технического обслуживания	11
3.4 Техническое освидетельствование	12
3.5 Возможные неисправности и способы устранения	12
4 Транспортирование и хранение	12
4.1 Условия хранения	12
4.2 Условия транспортирования	13
5 Гарантии изготовителя.....	13

Приложение А	
14	
Приложение Б	15
Приложение В	16

1 ОПИСАНИЕ И РАБОТА

1.1 Назначение изделия

Клапан предназначен для использования в качестве запорного устройства трубопроводных магистралей и газогорелочных установок с рабочей средой в виде: природный газ по ГОСТ 5542-2014, паровая фаза (СУГ) по ГОСТ Р 52087-2018 или воздух с давлением до 0,005МПа. Клапан может применяться в системе контроля загазованности СКЗ(-М) «Сенсор», а также может работать как автономное запорное устройство.

В помещении, в котором будет эксплуатироваться клапан: содержание коррозионно-активных агентов не должно превышать норм, установленных для атмосферы типа 1 ГОСТ 15150-69; должны отсутствовать агрессивные ароматические вещества (кислоты, лаки, растворители, светлые нефтепродукты).

1.2 Технические характеристики

Технические характеристики указаны в таблице 1.

Таблица 1

Наименование параметра или характеристики	Значения по диаметрам КЗГИп			
	15Н	20Н	25Н	32Н
1.Номинальный диаметр, DN, мм	15	20	25	32
2.Степень защиты оболочки	IP54			
3.Рабочее давление, кПа (кгс/см ²)	5 (0,05)			
4.Пробное давление, кПа (кгс/см ²)	105 (1,07)			
5.Допустимый диапазон температур при эксплуатации клапана, °С	от -10 до +40			
6.Способ присоединения к трубопроводу	муфтовый			
7.Материал корпуса	«А» - алюминиевый сплав «Д16Т»			
8.Сопrotивление обмотки катушки клапана, Ом	4±1			
9.Время срабатывания клапана, с., не более	1			
10.Амплитуда импульса управления, В	от 12 до 40			
11.Длительность импульса закрытия клапана, с	0,1			

12.Класс герметичности затвора клапана по ГОСТ 9544-2015	А			
13.Габаритные размеры (L*В*Н(D)), мм, не более (размеры – рисунок Б2)	76*27*57(44)	76*32*57(44)	76*40*57(44))	76*48*57(50))
14.Стыковочная резьба, G	½	¾	1	1¼
15.Масса клапана, кг., не более	0.45			

Условия эксплуатации:

- относительная влажность воздуха: до 98% при температуре 25°С; - атмосферное давление: от 86 до 106,7 кПа.

Класс защиты от поражения электрическим током - III по ГОСТ 12.2.007.0-75. Установленный ресурс: 5000 циклов. Срок эксплуатации клапана, при соблюдении требований эксплуатационной документации, 12 лет. Средняя наработка на отказ: не менее 45000 часов. Способ присоединения к трубопроводу: муфтовый.

1.3 Устройство и работа

Внешний вид клапана и блока клапана указана на рисунке А1 приложения А, схема электрическая указана на рисунке Б1 приложения Б.

Находящийся в центре корпуса механизм управления служит для открытия, закрытия клапана. В случае, когда клапан открыт, положение кольца управления приближено к корпусу электромагнита, когда закрыт кольцо управления приближено к гайке корпуса клапана.

Для соединения клапана с электрической схемой управления используется разъем, расположенный внутри корпуса. Клапан подключается к СКЗ(-М) ТОЛЬКО через блок клапана.

На входе клапана установлен сетчатый фильтр, предотвращающий его загрязнение.

1.4 Маркировка

Клапаны имеют маркировку, выполненную на этикетках и (или) с помощью тампопечати, прикрепляемых (наносимой) на корпус клапана, а именно:

- а) наименование вида изделия по функциональному назначению и условное буквенно-цифровое обозначение изделия;
- б) знак соответствия;
- в) условное давление;
- г) диаметр условного прохода;
- е) наименование предприятия – изготовителя;
- ж) обозначение ТУ;
- з) степень защиты оболочки;
- и) заводской номер и дату выпуска;
- к) направление подачи среды.

1.5 Упаковка

Упаковка должна обеспечить сохранность клапана при транспортировке и во время хранения.

Клапан с эксплуатационной документацией должен быть упакован в потребительскую тару по ГОСТ 23216-78.

1.6 Комплектность

В комплект поставки входит:

- Клапан запорный газовый импульсный продольный КЗГИп (диаметр по заказу);
- блок клапана
- паспорт ЕТРД. 492170.005 ПС
- соединительный кабель: клапан-блок клапана

2 Использование по назначению

2.1 Эксплуатационные ограничения

При монтаже клапана на трубопровод использовать разводной ключ ГОСТ Р 54488-2011 или ключ рожковый с открытым зевом ГОСТ 2839-80.

При монтаже клапанов КЗГИал на трубопровод запрещается использование раздвижного трубного (газового) ключа!

Температура рабочей среды при эксплуатации клапана должна быть в пределах диапазона от минус 10 до плюс 40⁰С. Давление рабочей среды должно быть до 0,005 Мпа (0,05 кгс/см²).

Направление подачи среды - в соответствии с маркировкой на клапане.

Для продления срока эксплуатации и во избежание преждевременного выхода клапана из строя необходимо принимать меры по предотвращению конденсации влаги на поверхности корпуса клапана.

Клапан может быть установлен как на горизонтальном, так и на вертикальном участке трубопровода.

2.2 Меры безопасности

Монтаж и подключение клапана должны производиться специализированной строительной-монтажной и эксплуатационной организациями в соответствии с утвержденным проектом, техническими условиями на производство строительной-монтажных работ, "Правилами безопасности систем газораспределения и газопотребления", "Правилами устройства электроустановок (ПУЭ)", СП 62.13330.2011, а также настоящим РЭ.

К монтажу и техническому обслуживанию допускаются лица, прошедшие аттестацию в квалификационной комиссии, изучившие настоящее РЭ и имеющие квалификационную группу по электробезопасности не ниже III.

К эксплуатации допускаются лица, прошедшие соответствующий инструктаж по технике безопасности и изучившие настоящее руководство по эксплуатации.

При монтаже и эксплуатации клапана действуют общие положения по технике безопасности в соответствии с требованиями ГОСТ 12.2.003-91, ГОСТ 12.2.063-

2015, ГОСТ 12.1.019-2017, ГОСТ 12.2.007.0-75, ФНиП "Правила безопасности систем газораспределения и газопотребления" и СП 62.13330.2011.

КАТЕГОРИЧЕСКИ ЗАПРЕЩАЕТСЯ:

- производить работы по монтажу, демонтажу, ТО и ремонту при наличии питания на электромагните клапана, давления рабочей среды в трубопроводе;
- производить несанкционированную разборку и регулировку клапана;
- производить сварочные или другого вида работы, осуществляющие нагрев клапана или присоединенного к нему трубопровода.

Для избежания несчастных случаев и аварий запрещается приступать к работе с клапаном, не ознакомившись с настоящим РЭ.

2.3 Указания по монтажу.

Клапан должен устанавливаться в соответствии с требованиями проектной документации, в месте, обеспечивающем свободный доступ к механизму управления клапаном.

Клапан устанавливается на вводе в помещение с учетом направления подачи среды.

Не допускается применять ключи и отвертки, не соответствующие размерам крепежа.

Клапан должен быть соединен со схемой управления клапаном с помощью кабеля с медными жилами сечением от 0,12 до 0,21мм² и длиной не более 5м.

ИЗГИБАЮЩЕЕ УСИЛИЕ, СЖАТИЕ И РАСТЯЖЕНИЕ ПРИ МОНТАЖЕ КЛАПАНА ДОЛЖНО ОТСУТСТВОВАТЬ.

При монтаже не допускаются механические удары и повреждения клапана.

Порядок монтажа:

- расположить клапан с учетом направления подачи среды;

- для герметизации резьбовых соединений используйте соответствующий материал, например: фторопластовый уплотнительный материал или льняное волокно с пропиткой или их заменители;
- с помощью разводного ключа ГОСТ Р 54488-2011 или ключа рожкового с открытым зевом ГОСТ 2839-80 затяните входную гайку (входная гайка расположена со стороны разъема) с усилием:
 - для **КЗГИп-15**– не более 50 Нм
 - для **КЗГИп-20** и **КЗГИп-25**, **КЗГИп-32**– не более 80 Нм (при этом допускается придерживать входной участок трубопровода;
- при монтаже выходной части трубопровода осуществить герметизацию резьбовых соединений, установить выходной участок в начало резьбы выходной гайки (придерживая гайку с помощью вышеуказанных ключей), вкрутить и затянуть выходную часть трубопровода до состояния, которое будет обеспечивать надежную герметичность соединения;
- при монтаже выходного участка трубопровода не допускается осуществлять вращения выходной гайки, только придерживать.
- после установки клапана и подачи газа (при закрытых кранах газоиспользующего оборудования) проверить герметизацию соединений путем обмыливания.

Схема установки и подключения клапана в систему СКЗ указана на рисунке В1. Схема установки и подключения клапана в систему СКЗ-М указана на рисунке В2.

2.4 Подготовка к эксплуатации.

При подготовке клапана к эксплуатации необходимо произвести внешний осмотр клапана и убедиться в отсутствии повреждений корпуса, механизма управления и разъёма.

После установки клапана на трубопровод должны быть проверены:

- правильность установки клапана в соответствии с направлением подачи среды;
- возможность открытия, закрытия клапана с помощью механизма управления;
- срабатывание клапана;
- герметичность прокладочных соединений; - герметичность затвора клапана.

Операции, связанные с проверкой клапана, должны осуществляться при наличии рабочей среды в трубопроводе.

Открытие/закрытие клапана осуществляется с помощью механизма управления, фиксируется визуально и по характерному щелчку на слух (схема фиксации состояния клапана указана на рисунке А2 Приложения А).

Срабатывание клапана проверяется путем подачи управляющего сигнала от схемы управления (например, от газосигнализатора на блок клапана). Для этого необходимо:

- открыть клапан, подать газовую смесь в соответствии с ПС на газосигнализатор или путем однократного нажатия на кнопку (без пломбы) газосигнализатора в системе СКЗ;
- зафиксировать результат срабатывания визуально (изменение положения механизма управления) и характерному щелчку на слух.

Герметичность прокладочных и стыковочных соединений клапана проверяется при закрытых кранах перед потребителями газа и открытом состоянии клапана. Проверка производится с помощью мыльного раствора при открытом состоянии клапана (критерий: отсутствие мыльных пузырьков в местах стыков).

Герметичность затвора клапана проверяется при закрытом состоянии клапана, при открытых кранах перед потребителями и на спуске с помощью газоиндикатора с чувствительностью не менее 0,001 % по объему CH_4 (критерий: отсутствие протечек).

2.5 Использование изделия

Открытие клапана осуществляется вручную, с помощью механизма управления, для закрытия необходимо подать импульс управляющего сигнала в диапазоне от 12 до 40В.

Допускается закрывать клапан вручную с помощью механизма управления.

3 Техническое обслуживание и ремонт

3.1 Общие указания

Техническое обслуживание клапана производят по планово-предупредительной системе. Работы по техническому обслуживанию и ремонту проводят работники обслуживающей организации, прошедшие аттестацию в квалификационной комиссии, изучившие настоящее РЭ и имеющие квалификационную группу по электробезопасности не ниже III.

3.2 Меры безопасности

При техническом обслуживании и ремонте клапана действуют общие положения по технике безопасности в соответствии с требованиями ГОСТ 12.2.00391, ГОСТ 12.2.063-2015, ГОСТ 12.1.019-2017, ГОСТ 12.2.007.0-75, ФНиП "Правила безопасности систем газораспределения и газопотребления" и СП 62.13330.2011.

КАТЕГОРИЧЕСКИ ЗАПРЕЩАЕТСЯ:

- производить работы по устранению неисправности при наличии питания на электромагните клапана, давления рабочей среды в трубопроводе;
- производить несанкционированную разборку и регулировку клапана;
- производить сварочные или другого вида работы, осуществляющие нагрев клапана или присоединенного к нему трубопровода.

Во избежание несчастных случаев и аварий запрещается приступать к работе с клапаном, не ознакомившись с настоящим РЭ.

3.3 Порядок технического обслуживания

Порядок ТО указан в таблице 2. Таблица 2

Пункт РЭ	Наименование объекта ТО и работы	Периодичность
2.4	Внешний осмотр	Потребитель - не реже 1 раз в год
	Проверка работоспособности	
	Проверка срабатывания клапана	
	Проверка клапана на герметичность прокладочных и стыковочных соединений	Персонал обслуживающей организации - не реже 1 раза в 3 года
	Проверка герметичности затвора клапана	

3.4 Техническое освидетельствование

Техническое освидетельствование клапана проводится работниками Госгортехнадзора путем проверки: функционирования клапана, герметичности прокладочных и стыковочных соединений, герметичности затвора с записью результатов освидетельствования в специальный журнал.

3.5 Возможные неисправности и способы устранения

Возможные неисправности и способы их устранения указаны в таблице 3.

Таблица 3

Признак неисправности	Возможная причина	Примечание
Механизм управления клапаном не передвигается	Перекокс вследствие механического воздействия, клапан неисправен	Вызвать представителя обслуживающей организации
Клапан не закрывается при подаче управляющего сигнала	Неисправен разъем, обрыв подводящего кабеля или катушки электромагнита	
Появление пузырьков при обмыливании стыков	Нарушение герметичности прокладочных соединений	
Появление запаха газа и (или) показания газоиндикатора выше заявленных при закрытом клапане	Нарушение плотности прилегания затвора	

4 Транспортирование и хранение

4.1 Условия хранения

Клапаны должны храниться в закрытом состоянии в условиях, соответствующих группе 1 ГОСТ 15150-69. В помещении хранения клапанов содержание коррозионно-активных агентов не должно превышать значений, установленных для атмосферы типа 1 по ГОСТ 15150-69. Сроки хранения изделий в заводской упаковке в складских помещениях 6 месяцев.

4.2 Условия транспортирования

Клапан может транспортироваться любым видом транспорта. Условия транспортирования в зависимости от воздействия механических факторов по ГОСТ 23216-78 – легкие (Л). Условия транспортирования изделия – по ГОСТ 15150-69, условия хранения 3.

5 Гарантии изготовителя

Предприятие-изготовитель гарантирует соответствие изделий требованиям ТУ 26.30.11-001-74060561-2023 при соблюдении условий эксплуатации, транспортировки и хранения, установленных настоящим руководством по эксплуатации.

Гарантийный срок эксплуатации изделий - 24 месяца с момента ввода в эксплуатацию.

В гарантийном ремонте может быть отказано в следующих случаях:

- клапан засорен мусором из трубопровода;
- нарушены условия транспортирования, хранения, эксплуатации;
- истек гарантийный срок эксплуатации;
- присутствуют механические повреждения, следы краски и т.п.;
- был произведен, монтаж, ремонт или внесение каких-либо

конструктивных изменений лицами, не имеющими право на выполнение данных видов работ;

- воздействие на изделие причин, находящихся вне контроля изготовителя или продавца.

Приложение А

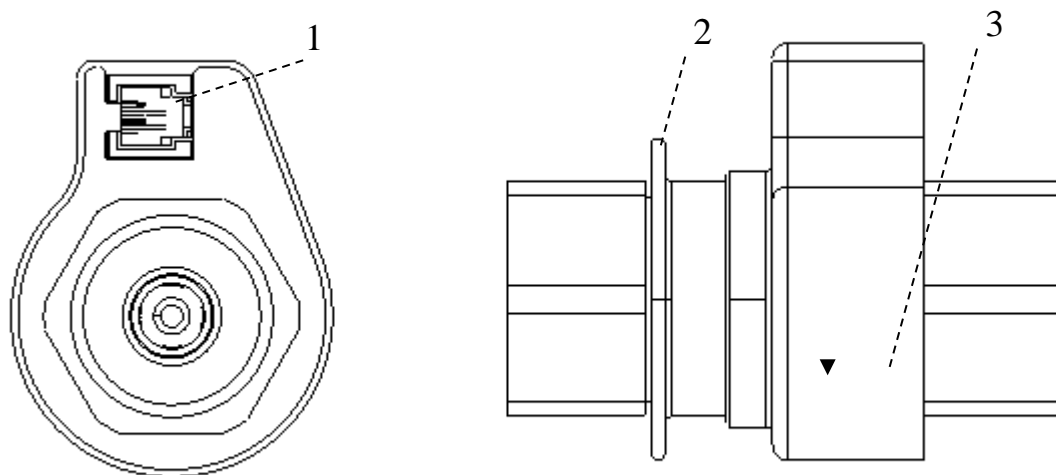


Рисунок А1 - клапан КЗГИп, внешний вид.

Обозначения:

1. Разъем для подключения устройства управления
2. Элемент управления клапаном (механизм управления, откр./закр.)
3. Направление подачи среды

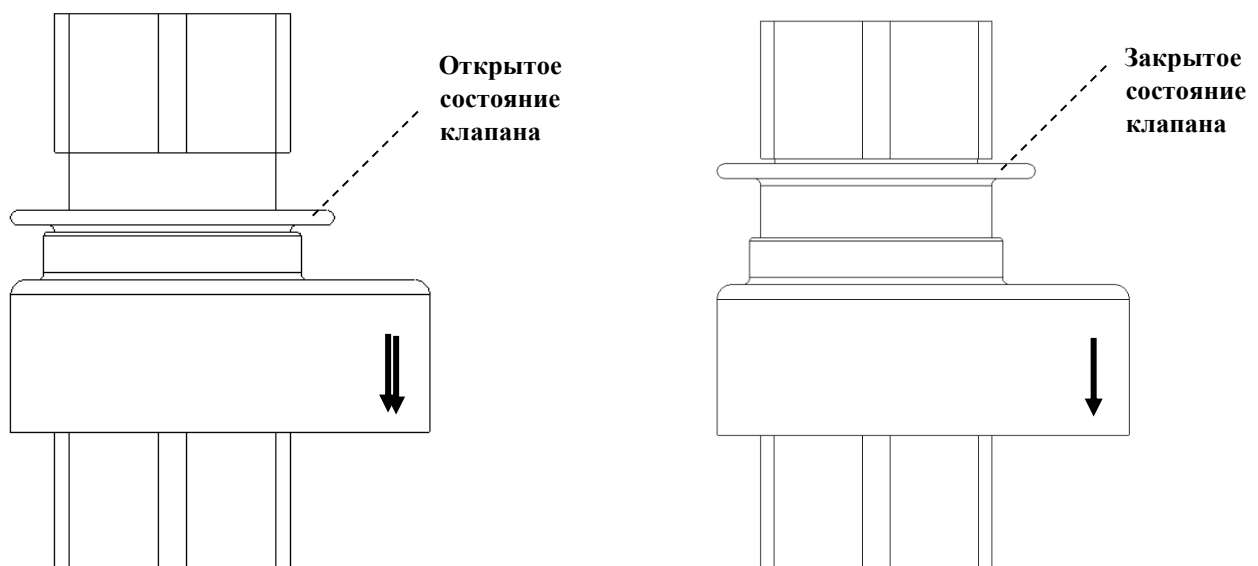


Рисунок А2 - схема открытия/закрытия клапана с помощью механизма управления

Приложение Б

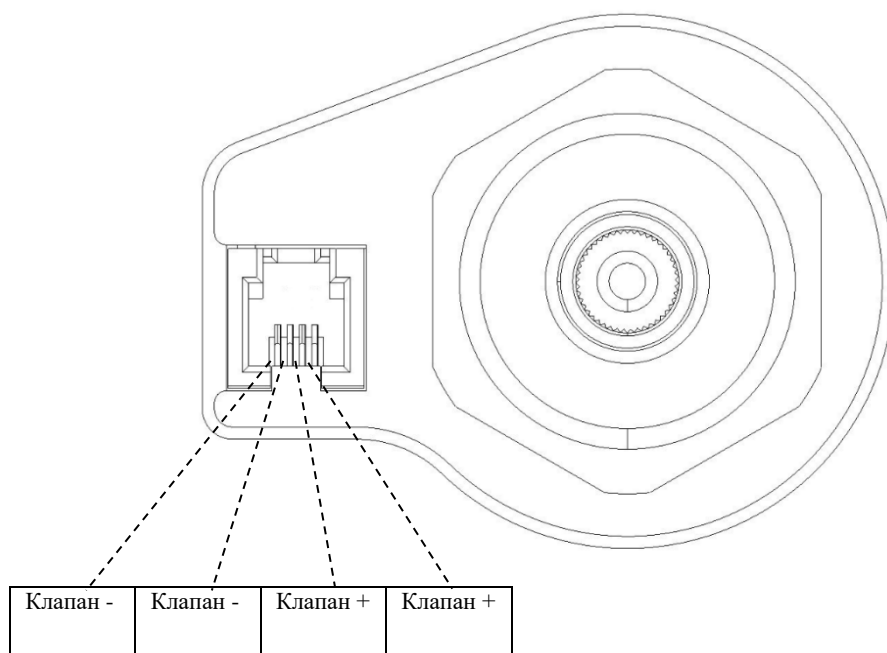


Рисунок Б1 - назначение контактов разъема клапана КЗГИп

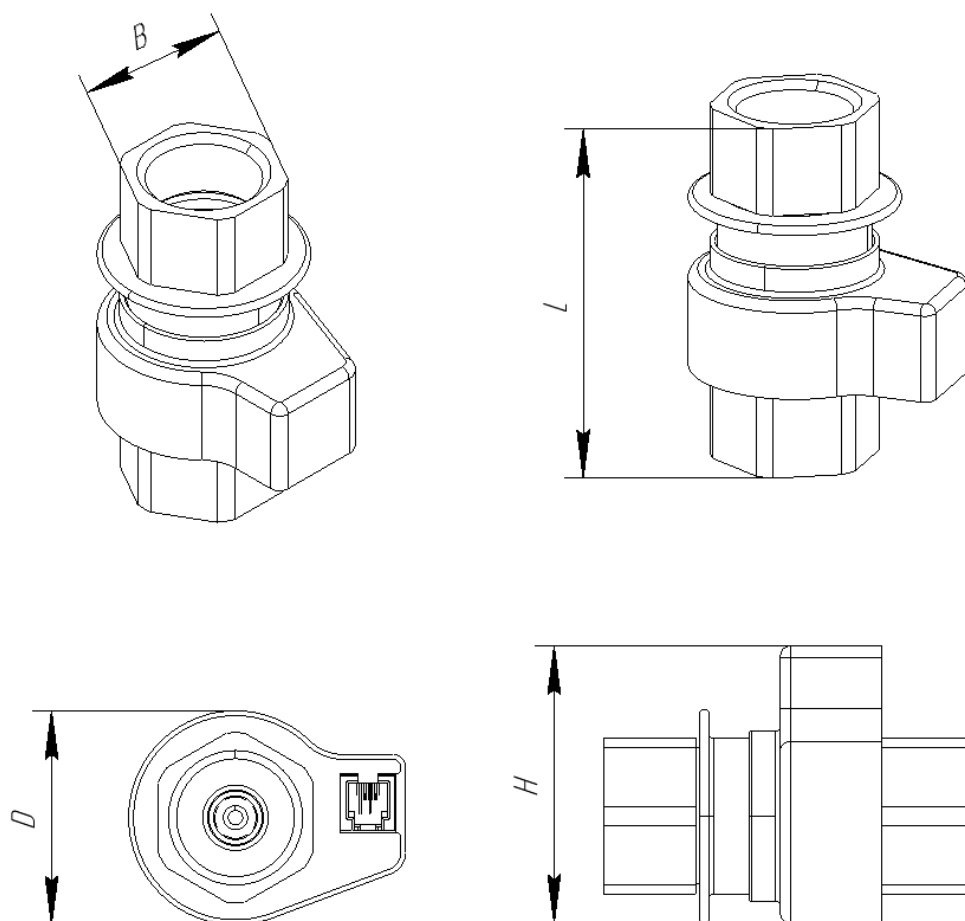


Рисунок Б2 – габаритные размеры (применительно к таблице 1)

Приложение В

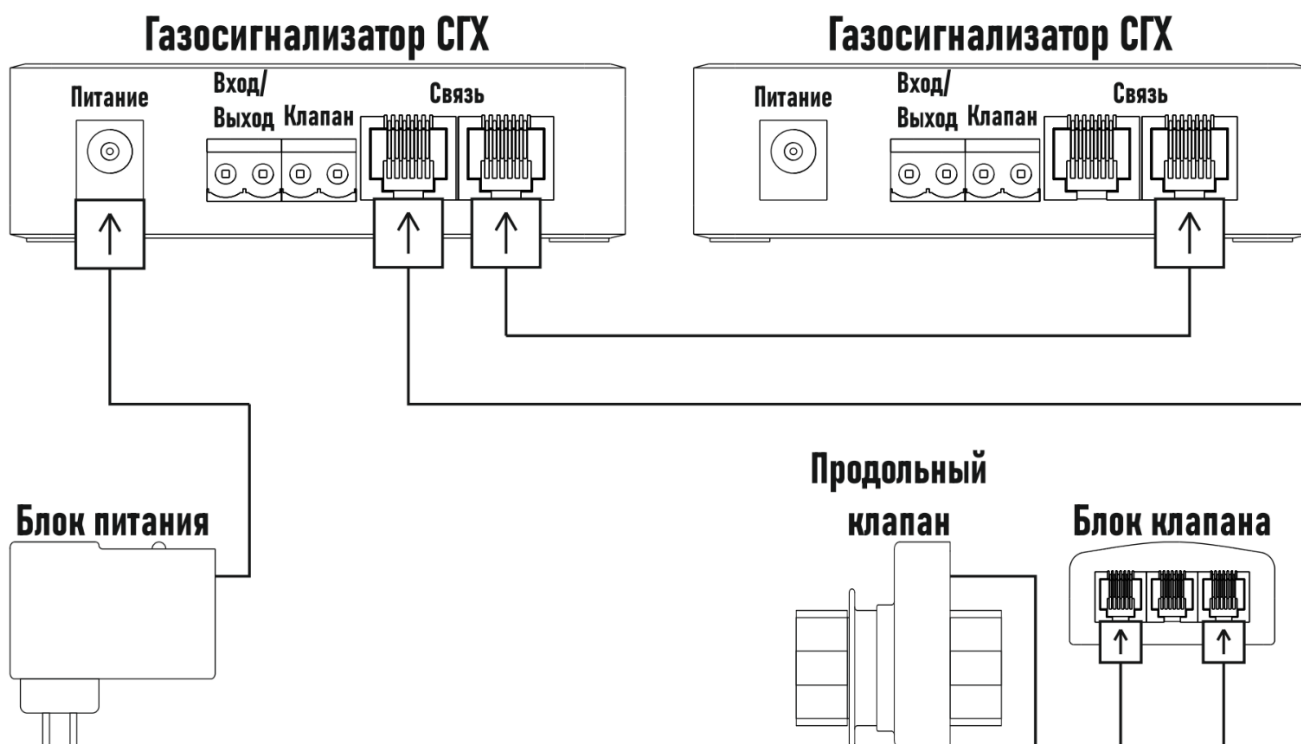


Рисунок В1 – схема сборки системы СКЗ с клапаном

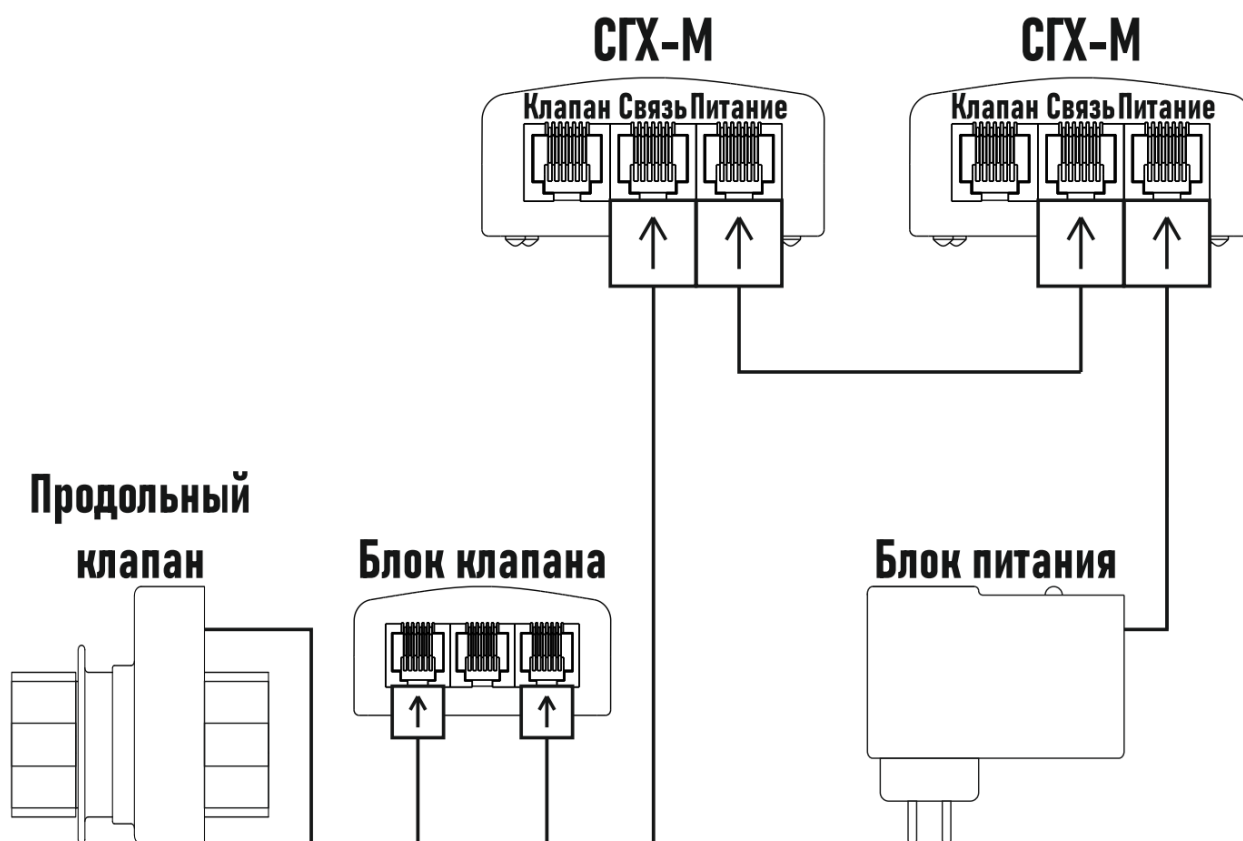


Рисунок В2 – схема сборки системы СКЗ-М с клапаном

Порядок монтажа указан в п.2.3

ВНИМАНИЕ! ИЗГИБАЮЩЕЕ УСИЛИЕ, СЖАТИЕ И РАСТЯЖЕНИЕ ПРИ МОНТАЖЕ КЛАПАНА ДОЛЖНО ОТСУТСТВОВАТЬ.

При монтаже выходного участка трубопровода не допускается осуществлять вращения выходной гайки, только придерживать с использованием ключей применяемых в п.2.3.